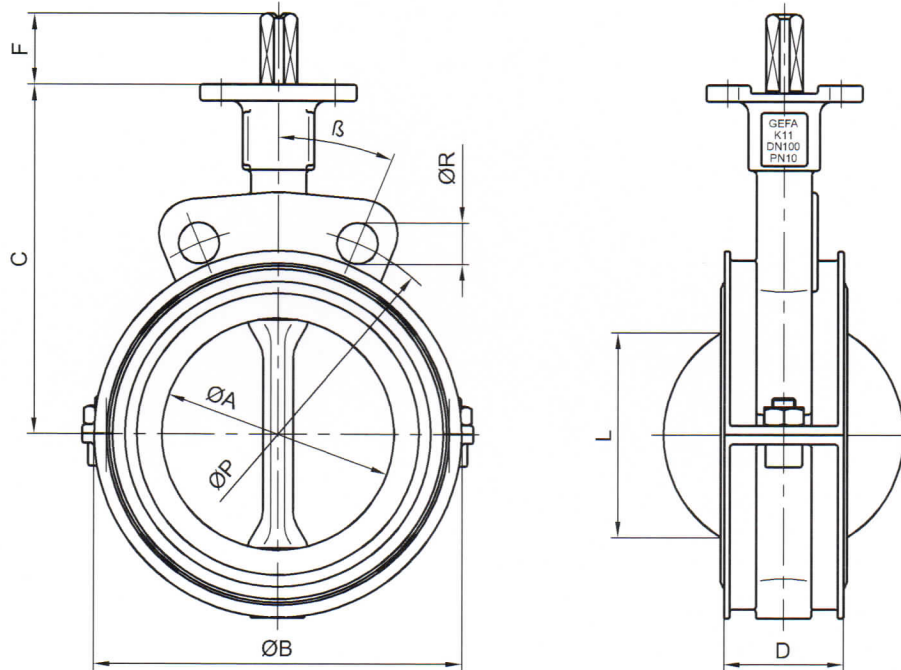


Baulänge: EN 558-1 Reihe 20 (DIN 3202-K1)  
 Antriebsanschluss: DIN 3337 / ISO 5211

Face to face dimension: EN 558-1 line 20 (DIN 3202-K1)  
 Mounting plate: DIN 3337 / ISO 5211

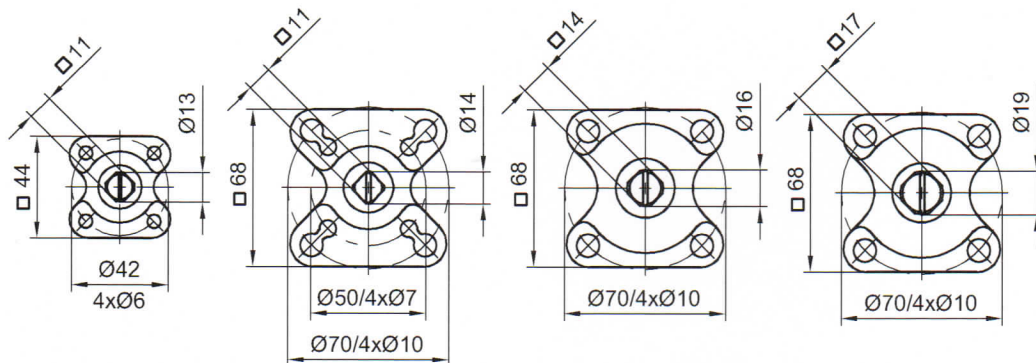


DN 25 - 40

DN 50 - 80

DN 100

DN 125/150



DN	NPS	ØA	ØB	C	D	F	L	ØP	ØR	β	kg
25	1"	33	65	115	28	12	23	85	14	45°	0,6
32	1 1/4"	33	65	115	28	12	23	100	18	45°	0,6
40	1 1/2"	43	85	125	33	12	33	110	18	45°	0,8
50	2"	51	102	130	43	31	33	125	18	45°	1,3
65	2 1/2"	64	115	145	46	31	48	145	18	45°	1,5
80	3"	76	135	160	46	31	64	160	18	22,5°	2,0
100	4"	102	160	180	52	31	90	180	18	22,5°	2,9
125	5"	127	190	195	56	34	117	210	18	22,5°	4,0
150	6"	146	216	210	56	34	138	240	22	22,5°	5,4